

产品特征

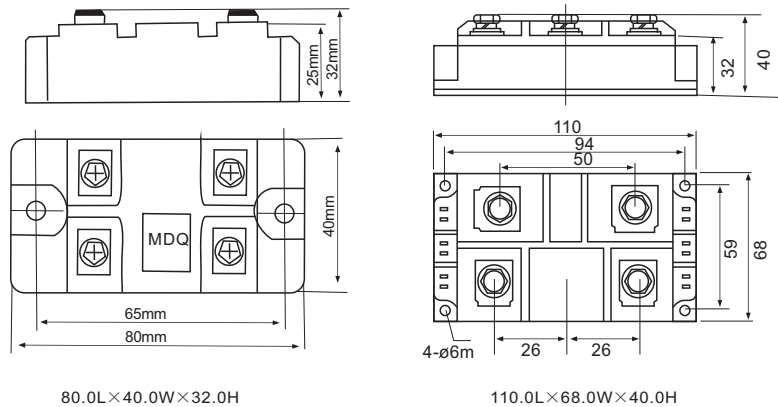
1. 芯片与底板电气绝缘, 2500V交流电压
2. 国际标准封装
3. 真空+充氩保护焊接技术
4. 焊接结构, 优良的温度特性和功率循环能力
5. 安装简单, 使用维修方便
6. 体积小, 重量轻
7. 最高工作结温达150°C
8. 正向压降小

典型应用

1. 仪器设备的直流电源
2. PWM变频器的输入整流电源
3. 直流电机励磁电源
4. 开关电源的输入整流
5. 软启动电容充电
6. 电气拖动和辅助电流
7. 逆变焊机
8. 电流充电直流电源


型号
MDQ

直流输出电流	I_d	A	30	60	100	150	200	250	300	400	
单相输入正向平均电流	I_{FAV}	A	15	30	50	75	100	125	150	225	
壳温	T_C	°C	100								
反向重复峰值电流	I_{RRM}	mA	8				10				
反向重复峰值电压	V_{RRM}	V	600-2000								
通态峰值电压	V_{TM}	V	1.45								
通态峰值电流	I_{TM}	A	45	90	150	230	300	375	450	675	
最高额定结温	T_{JM}	°C	150								
绝缘电压	V_{ISOL}	V	2500								
重量	Weight	g	170				435				

外形尺寸图

接线图
